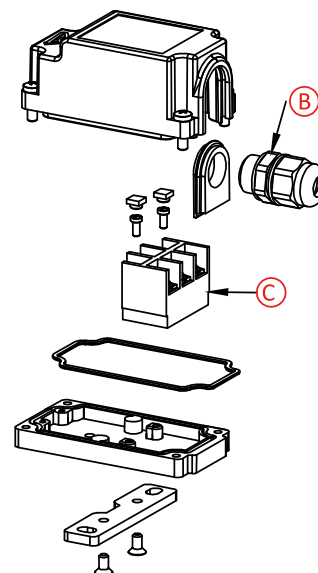
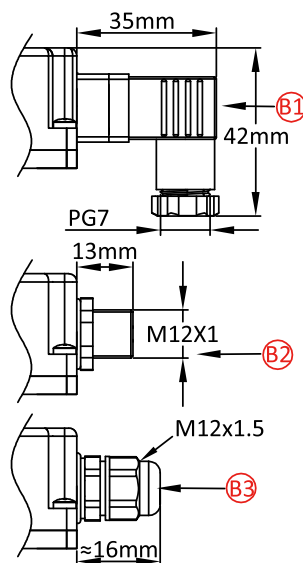
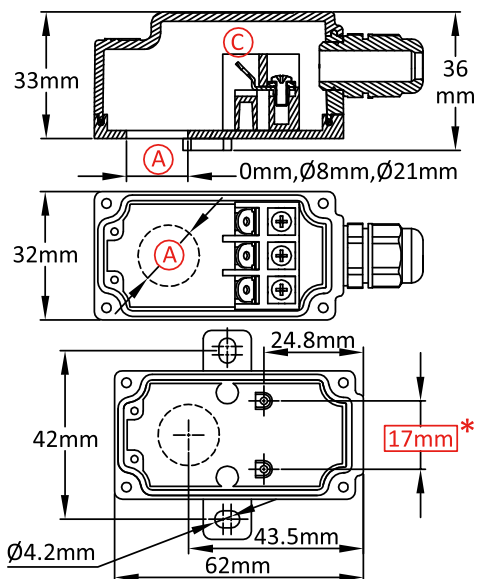


Subminiatur-Gehäuse für Temperatursensor, Pegelsensor, Elektronik-Leiterplatte oder Heizpatrone, abnehmbare Wandhalterung

Größe (mm)	Volumen(cm ³)	Material	Schutzgrad		Modell
61 x 33 x 30	52	PA66	IPX4	IK8	Y3A1

Geeignet für

- Temperatursensor
- Tauchheizer
- Rippenheizung
- Thermostat
- Pegelsensor
- Elektronik-Platine



Hauptreferenzen

(A) (mm)	(B1)	(B2)	(B3)	Mit Anschlussblock (C)	Ohne Anschlussblock (C)
0	✓	×	×	Y3A100001E1F100T	Y3A100001E10000T
0	×	✓	×	Y3A100001E3F100T	Y3A100001E30000T
0	×	×	✓	Y3A100001E2F100T	Y3A100001E20000T
8	✓	×	×	Y3A108001E1F100T	Y3A108001E10000T
8	×	✓	×	Y3A108001E3F100T	Y3A108001E30000T
8	×	×	✓	Y3A108001E2F100T	Y3A108001E20000T
21	✓	×	×	Y3A121001E1F100T	Y3A121001E10000T
21	×	✓	×	Y3A121001E3F100T	Y3A121001E30000T
21	×	×	✓	Y3A121001E2F100T	Y3A121001E20000T

Andere Bohrdurchmesser auf Anfrage.

Rote Maßangaben in rechteckigen Rahmen auf den Zeichnungen dienen der Montage des Zubehörs.



Kontaktiere Uns

Web: www.ultimheat.com